

الکتروموتور و پمپ کولر آبی

Motors & Water Pumps
For Desert Cooler



الكتروجن
ELECTROGEN



Motors & Water Pumps

الکتروموتور و پمپ آب





SPINNING YOUR WORLD

TO REPRESENT A UNIQUE EVOLUTION.



الکتروژن در یک نگاه

شرکت الکتروژن به عنوان بزرگ‌ترین عرضه کننده الکتروموتورهای خانگی و صنعتی با طراحی و تولید بیش از پنجاه مدل موتور، متنوع‌ترین سبد محصول حال حاضر کشور را در اختیار کلیه مصرف‌کنندگان داخلی و خارجی قرار داده است. این شرکت در جایگاه یکی از مهم‌ترین قطب‌های صنعتی ایران از سال ۱۳۶۹ فعالیت خود را آغاز نمود و هم‌اکنون با در اختیار داشتن بیش از ۱۵۰۰ نیروی متخصص و توانمند در فضایی به وسعت ۱۶۵۰۰۰ متر مربع، در استان تهران فعالیت می‌کند.

الکتروژن با تکیه بر ظرفیت‌های عظیم تولیدی و پیشینه‌ای درخشان در امر صادرات به کشورهای منطقه، رویکردی توسعه‌محور، عملگرا و مبتکرانه را جهت نفوذ به سایر بازارهای معتبر جهانی دنبال می‌کند.



خلاقیت مسیری رو به تحول است، ما در آن مسیر حرکت می‌کنیم!

بهبود سطح زندگی مصرف‌کنندگان از اولویتهای هر مجموعه تولیدیست و می‌تواند مقدمات رشد و تعالی آن مجموعه را فراهم کند. این مهم محقق نخواهد شد مگر با بهره‌مندی از دانش متخصصان، اجرای ایده‌های نوآورانه و تسلط بر زوایای متعدد صنعت. الکتروژن نیز با تکیه بر دستاوردهای گذشته و اهداف آتی، همواره در مسیر دستیابی به راهکارهای نوین و تولید محصولات کاربردی گام بر می‌دارد و در مسیر توسعه روزافزون در حرکت است.

Motors & Water Pumps

الڪٽروموتور و پمپ آب



Certification for Laboratory Accreditation & Verification of Compliance



درباره الکتروموتور های کولری

الکتروموتورهای کولر را می‌توان از منظرهای متفاوتی مثل ساختار، تک‌فاز یا سه فاز بودن، توان، بازده، تعداد سرعت، نحوه راه اندازی و ... دسته بندی کرد. به طور مثال: در مصارف صنعتی که به خنک‌سازی محیط‌های بسیار بزرگ نیاز است، معمولاً از موتورهای سه فاز و پر قدرت‌تر، و در مصارف خانگی از موتورهای تک‌فاز با توان کمتر استفاده می‌گردد. ساختار موتور در هر دو این موارد کاملاً وابسته به نیاز مصرف کننده است و متناسب با شاخص‌هایی نظیر بازده و سرعت تغییر می‌کند. به عنوان نمونه در کاربردهای تک‌فاز، جهت کاهش هزینه خرید الکتروموتور برای مصرف کننده از موتورهای القایی دو سرعته (با دور تند و دور کند) استفاده می‌شود. این در حالی‌ست که موتورهای بدون جاروبک (BLDC) از نظر بازدهی، رنج کنترل سرعت بیشتر و عملکرد بهتر، گزینه‌های مناسب‌تری به شمار می‌آیند.

موتورهای تک‌فاز القایی به طور معمول از یک قسمت ساکن با نام استاتور و یک قسمت گردان با نام روتور تشکیل می‌شوند. ترمینال، سیم پیچی، شفت، پوسته فلزی، پروانه خنک کننده و بلبرینگ‌ها از دیگر اجزاء مهم تشکیل دهنده این موتورها محسوب می‌شوند. در ساختار این موتورها بسته به تغییر توان، بازدهی، گشتاور راه‌اندازی و حتی ایمن‌سازی در مقابل سوختن سیم پیچی، قطعاتی نظیر خازن، کلید گریز از مرکز و کلید اضافه بار نیز به موتور اضافه یا از آن کسر می‌شود. به همین دلیل اغلب موتورهای کولر با ساختارهای متفاوتی نظیر فاز شکسته، خازن دائم، خازن استارت یا خازن دائم و استارت و با عناوین مختلفی نظیر دو خازنه، رانمان بالا و ... به بازار مصرف عرضه می‌شوند.



Motors & Water Pumps

الکتروموتور و پمپ آب

الکتروموتور کولری Cooler Motors

مدل طوفان
Model: Toufan

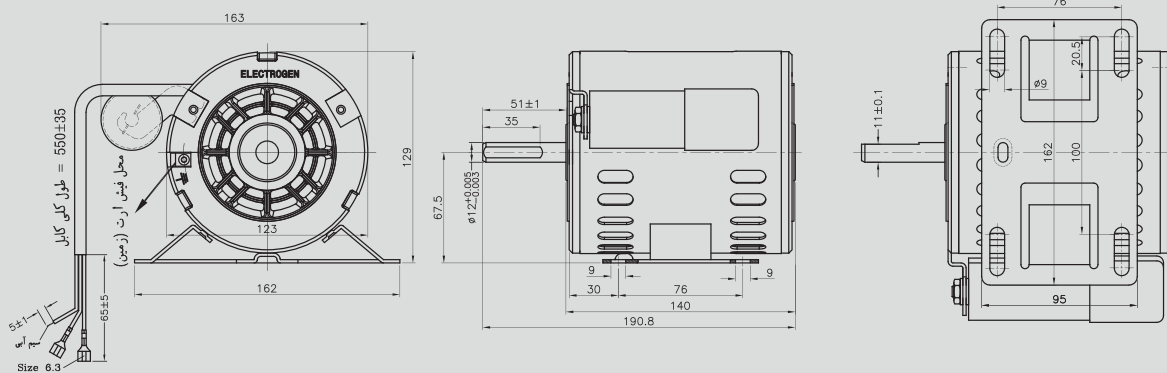
27155

27187

27250



Dimensions



| تایپ موتور | تعداد فاز | فرکانس Hz | ولتاژ V | توان خروجی | | سرعت | | جریان | | کلاس عایقی | درجه حفاظت | جهت گردش | خازن | | جنس سیم لاکه | یاتاقان |
|------------|-----------|--------------|------------|------------|-------|---------------|------|-------------|-----|------------|------------|----------|------|-----|--------------|---------|
| | | | | کند | تند | کند | تند | کند | تند | | | | تند | کند | | |
| 27155 | 1 | 50 | 220/230 | 115 W | 150 W | 1230 | 1325 | 1.3 | 1.6 | B | 22 | C.W | 8 | Al | بلبرینگ | |
| 27187 | 1 | 50 | 220/230 | 187 W | | 750/1050/1200 | | 1/1.2/1.7 | | B | 22 | C.C.W | 6 | Cu | بلبرینگ | |
| 27250 | 1 | 50 | 220/230 | 250 W | | 550/750/1100 | | 1.4/1.7/1.9 | | B | 22 | C.C.W | 8 | Cu | بلبرینگ | |



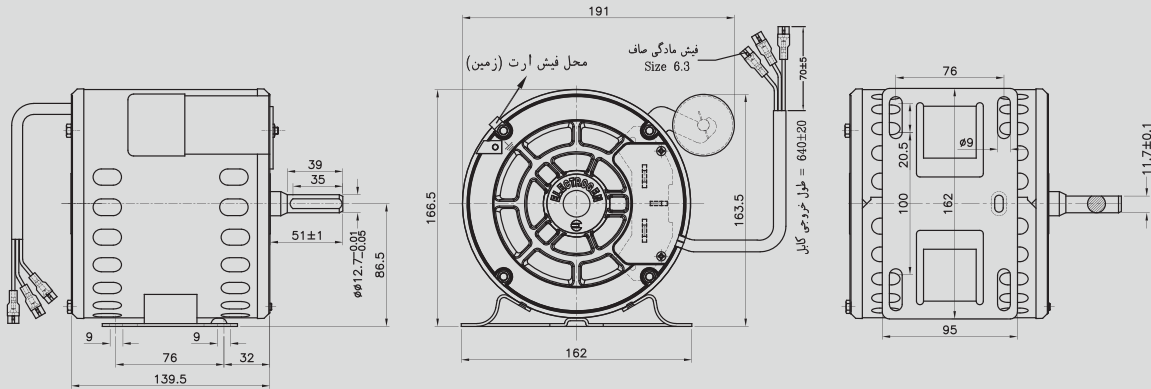
الکتروموتور کولری
Cooler Motors

مدل رعد
Model: Raad

16181

16183

Dimensions



| تیپ موتور | تعداد فاز | فرکانس Hz | ولتاژ V | توان خروجی | | سرعت | | جریان | | کلاس عایقی | درجه حفاظت | جهت گردش | خازن | | جنس سیم لاکی | یاتاقان |
|-----------|-----------|--------------|------------|---------------|----------|-------------|------------|-----------|----------|------------|------------|----------|------------|-----|-----------------|---------|
| | | | | کنند | تند | کنند rpm | تند rpm | کنند A | تند A | | | | کنند μF | تند | | |
| 16181 | 1 | 50 | 220/230 | 115 W | 180 W | 1250 | 1340 | 1.5 | 2.2 | B | 22 | C.W | 10 | | Al | بلبرینگ |
| 16183 | 1 | 50 | 220/230 | 115 W | 180 W | 1250 | 1340 | 1.5 | 2.5 | B | 22 | C.W | 10 | | Cu | بلبرینگ |

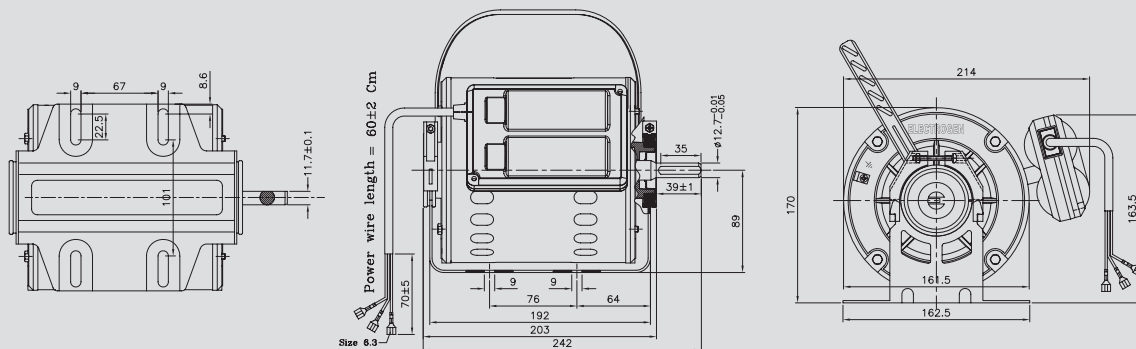
الکتروموتور کولری Cooler Motors

خازن دار مدل تندر
Capacitor motor
Model: Tondar

| | | |
|-------|-------|-------|
| 16148 | 16147 | 16139 |
| 16138 | 16137 | |
| 16128 | 16127 | |
| 16340 | 16141 | |



Dimensions



| تپ موتور | تعداد فاز | فرکانس Hz | ولتاژ V | توان خروجی | | سرعت | | جریان | | کلاس عایقی | درجه حفاظت | جهت گردش | خازن | | جنس سیم لاکی | یاتاقان | رده انرژی |
|----------|-----------|--------------|------------|---------------|--------|------------|------------|----------|----------|------------|------------|----------|-----------|-----------|-----------------|---------|-----------|
| | | | | کند | تند | کند rpm | تند rpm | کند A | تند A | | | | کند μF | تند μF | | | |
| 16148 | 1 | 50 | 220/230 | 1/12 HP | 1/4 HP | 940 | 1400 | 1 | 1.9 | B | 22 | C.W | 6.3 | 9 | Cu | بلبرینگ | E |
| 16138 | 1 | 50 | 220/230 | 1/9 HP | 1/3 HP | 940 | 1425 | 1.0 | 2.8 | B | 22 | C.W | 7.3 | 12 | Cu | بلبرینگ | E |
| 16128 | 1 | 50 | 220/230 | 1/6 HP | 1/2 HP | 940 | 1435 | 1.7 | 3.5 | B | 22 | C.W | 9 | 14 | Cu | بلبرینگ | E |
| 16340 | 1 | 50 | 220/230 | 1/4 HP | 3/4 HP | 950 | 1425 | 1.7 | 4.3 | B | 22 | C.W | 9 | 16 | Cu | بلبرینگ | D |
| 16147 | 1 | 50 | 220/230 | 1/12 HP | 1/4 HP | 950 | 1400 | 1 | 1.7 | B | 22 | C.W | 6.3 | 10 | Cu | بلبرینگ | D |
| 16137 | 1 | 50 | 220/230 | 1/9 HP | 1/3 HP | 950 | 1425 | 1.25 | 2 | B | 22 | C.W | 9 | 12 | Cu | بلبرینگ | D |
| 16127 | 1 | 50 | 220/230 | 1/6 HP | 1/2 HP | 950 | 1440 | 1.7 | 2.9 | B | 22 | C.W | 9 | 14 | Cu | بلبرینگ | D |
| 16141 | 1 | 50 | 220/230 | 1/12 HP | 1/4 HP | 940 | 1400 | 1.25 | 1.9 | B | 22 | C.W | 9 | 16 | Al | بلبرینگ | E |
| 16139 | 1 | 50 | 220/230 | 1/9 HP | 1/3 HP | 940 | 1435 | 1.5 | 2.5 | B | 22 | C.W | 11 | 16 | Al | بلبرینگ | E |



الکتروموتور کولری Cooler Motors

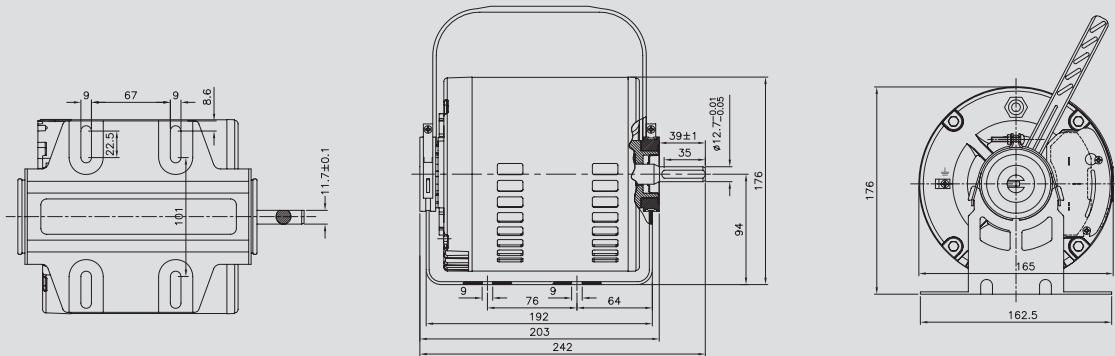
EG مدل 1/3Hp
Model: EG

28130

28133

Dimensions

مجهز به سوئیچ overload (سیم مسی)



| تیپ موتور | تعداد فاز | فرکانس Hz | ولتاژ V | توان خروجی | | سرعت | | جریان | | کلاس عایقی | درجه حفاظت | جهت گردش | خازن | | جنس سیم لاکه | یاتاقان | رده انرژی |
|-----------|-----------|--------------|------------|------------|--------|------------|------------|----------|----------|------------|------------|----------|-----------|-----------|--------------|---------|-----------|
| | | | | کند | تند | کند rpm | تند rpm | کند A | تند A | | | | کند μF | تند μF | | | |
| | | | | | | | | | | | | | | | | | |
| 28130 | 1 | 50 | 220/230 | 1/10 HP | 1/3 HP | 950 | 1425 | 2.10 | 4.00 | B | 22 | C.W | - | - | Cu | بلبرینگ | E |
| 28133 | 1 | 50 | 220/230 | 1/10 HP | 1/3 HP | 955 | 1430 | 2 | 3.4 | B | 22 | C.W | - | - | Al | بلبرینگ | E |

الکتروموتور کولری Cooler Motors

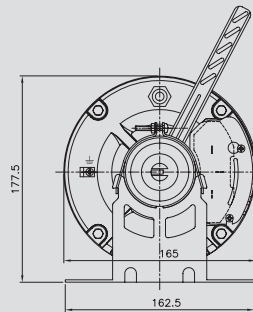
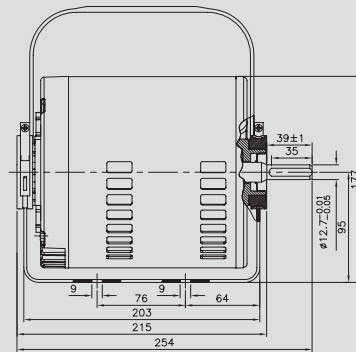
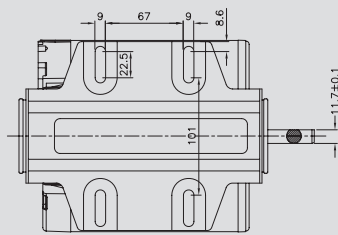
EG مدل 1/2Hp
Model: EG

28120

28123



Dimensions



مجهز به سوئیچ overload (سیم مسی)

| تیپ موتور | تعداد فاز | فرکانس Hz | ولتاژ V | توان خروجی | | سرعت | | جریان | | کلاس عایقی | درجه حفاظت | جهت گردش | خازن | | جنس سیم لاجی | باتافان | رده انرژی |
|-----------|-----------|--------------|------------|------------|-----------|------------|------------|----------|----------|------------|------------|----------|-----------|-----------|--------------|----------|-----------|
| | | | | کند HP | تند HP | کند rpm | تند rpm | کند A | تند A | | | | کند μF | تند μF | | | |
| | | | | | | | | | | | | | | | | | |
| 28120 | 1 | 50 | 220/230 | 1/6 HP | 1/2 HP | 950 | 1425 | 2.8 | 5.7 | B | 22 | C.W | - | - | Cu | بلیبرینگ | E |
| 28123 | 1 | 50 | 220/230 | 1/6 HP | 1/2 HP | 950 | 1425 | 2.4 | 4.4 | B | 22 | C.W | - | - | Al | بلیبرینگ | E |



الکتروموتور کولری Cooler Motors

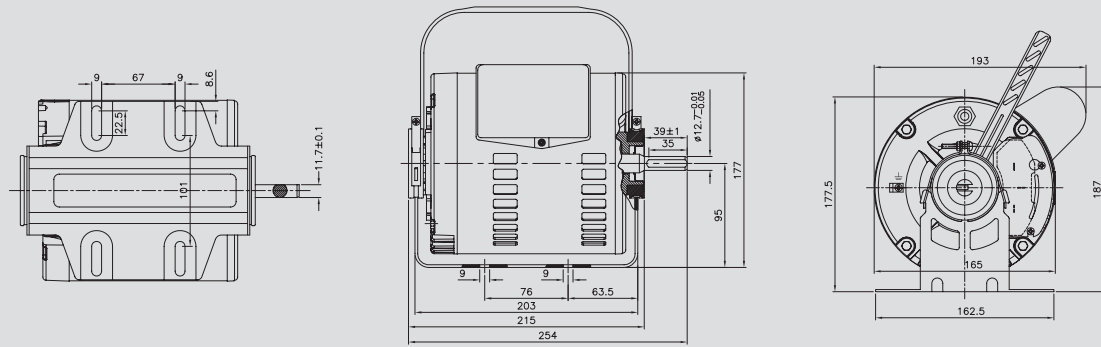
EG مدل 3/4Hp
Model: EG

29347

29348

Dimensions

مجهز به سوئیچ overload (سیم مسی)



| تیپ موتور | تعداد فاز | فرکانس Hz | ولتاژ V | توان خروجی | | سرعت | | جریان | | کلاس عایقی | درجه حفاظت IP | جهت گردش | خازن | | | جنس سیم لاکی | باتاقان | گرید انرژی |
|-----------|-----------|--------------|------------|------------|--------|------------|------------|----------|----------|------------|------------------|----------|-----------|-----------|--------------|-----------------|---------|------------|
| | | | | تند | کند | تند rpm | کند rpm | تند A | کند A | | | | کند μF | تند μF | استارت μF | | | |
| | | | | | | | | | | | | | | | | | | |
| 29347 | 1 | 50 | 220/230 | 3/4 HP | 1/4 HP | 950 | 1425 | 3.1 | 5.7 | B | 22 | C.W | - | - | 130-180 | Cu | بلبرینگ | E |
| 29348 | 1 | 50 | 220/230 | 3/4 HP | 1/4 HP | 960 | 1435 | 2.1 | 4.3 | B | 22 | C.W | 12 | 25 | 130-180 | Al | بلبرینگ | E |

الکتروموتور کولری

Cooler Motors

مدل صاعقه سه فاز

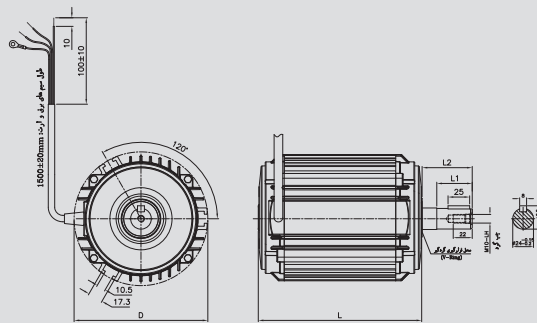
Model: Three-Phase Saaeghe

40116

38755



Dimensions



| | D | L | L1 | L2 |
|-------|------|-----|----|----|
| 38755 | ∅155 | 189 | 41 | 58 |
| 40116 | ∅165 | 200 | 40 | 56 |

| تیپ موتور | تعداد فاز | فرکانس | ولتاژ | توان خروجی | سرعت | جریان | کلاس عایقی | درجه حفاظت | جهت گردش | باتاقان |
|-----------|-----------|--------|-------|------------|------|-------|------------|------------|-----------|---------|
| | | Hz | V | kW | rpm | A | | IP | | |
| 40116 | 3 | 50 | 220 | 1.1 | 1420 | 4.2 | F | 54 | C.W/C.C.W | بلبرینگ |
| 38755 | 3 | 50 | 220 | 0.75 | 1350 | 3.3 | F | 54 | C.W/C.C.W | بلبرینگ |

الکتروموتور کولری
Cooler Motors

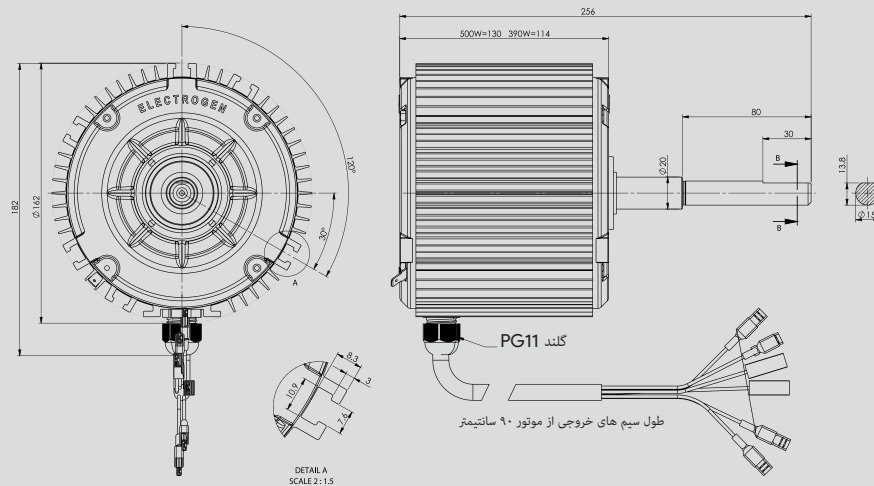
مدل صاعقه تک فاز
Model: Single-Phase Saaeghe



79390

79500

Dimensions



| تیپ موتور | تعداد فاز | فرکانس | ولتاژ | توان ورودی | سرعت rpm | جریان A | کلاس عایقی | درجه حفاظت | جهت گردش | یاتاقان |
|-----------|-----------|--------|-------|------------|-------------|-------------|------------|------------|----------|---------|
| | | Hz | V | W | | | | IP | | |
| 79390 | 1 | 50 | 220 | 390 | 870/750/670 | 1.8/1.4/1.2 | B | 54 | C.W | بلبرینگ |
| 79500 | 1 | 50 | 220 | 500 | 870/810/730 | 2.3/1.8/1.5 | B | 54 | C.W | بلبرینگ |



Motors & Water Pumps
الکتروموتورهای کولری و پمپ آب





High Efficient Motors

الکتروموتورهای کولری راندمان بالا

الکتروموتور کولری

Cooler Motors

خازن دار مدل سبز 1/2 , 1/3 , 1/4 HP

Capacitor Motor

Model: Green Energy

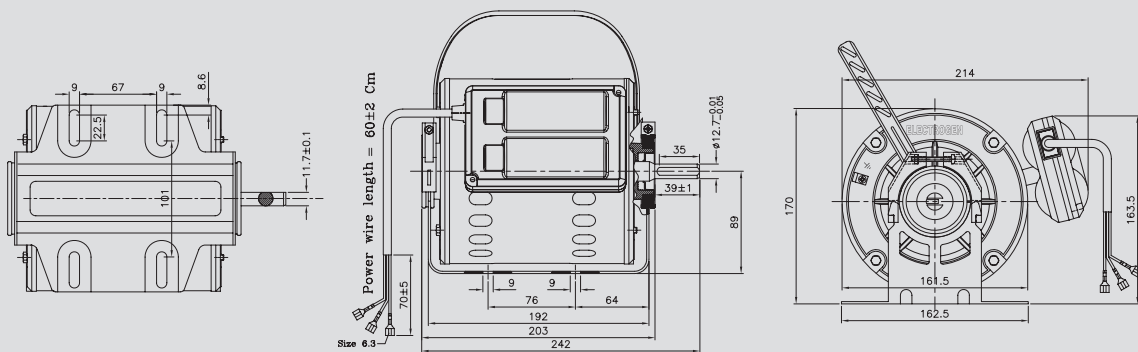
16146

16134

16121



Dimensions



| تپ موتور | تعداد فاز | فرکانس Hz | ولتاژ V | توان خروجی | | سرعت | | جریان | | کلاس عایقی | درجه حفاظت | جهت گردش | خازن | | جنس سیم لاکی | پاتاقان | رده انرژی |
|----------|-----------|--------------|------------|---------------|--------|------|------|-------|-----|------------|------------|----------|------|-----|-----------------|---------|-----------|
| | | | | تند | کند | rpm | rpm | A | A | | | | تند | کند | | | |
| | | | | | | | | | | | | | | | | | |
| 16146 | 1 | 50 | 220/230 | 1/12 HP | 1/4 HP | 950 | 1410 | 0.85 | 1.4 | B | 22 | C.W | 6 | 9 | Cu | بلبرینگ | C |
| 16134 | 1 | 50 | 220/230 | 1/9 HP | 1/3 HP | 950 | 1425 | 0.9 | 2.1 | B | 22 | C.W | 5 | 12 | Cu | بلبرینگ | C |
| 16121 | 1 | 50 | 220/230 | 1/6 HP | 1/2 HP | 950 | 1425 | 1.4 | 2.8 | B | 22 | C.W | 7.3 | 14 | Cu | بلبرینگ | C |

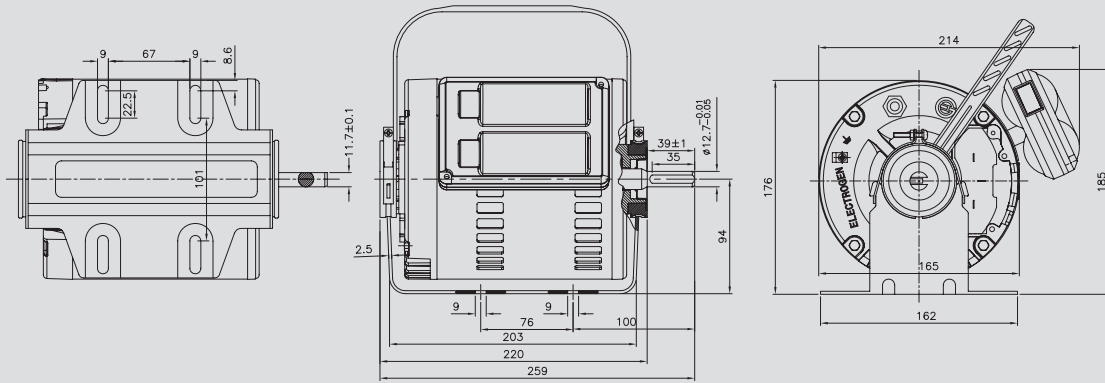


الکتروموتور کولری
Cooler Motors

خازن دار مدل سبز
Capacitor Motor
Model: Green Energy

29341

Dimensions



| تیپ موتور | تعداد فاز | فرکانس Hz | ولتاژ V | توان خروجی | | سرعت | | جریان | | کلاس عایقی | درجه حفاظت | جهت گردش | خازن | | | جنس سیم لاجی | باتاقان | رده انرژی |
|-----------|-----------|--------------|------------|------------|--------|------|------|-------|-----|------------|------------|----------|--------|-----|---------|--------------|---------|-----------|
| | | | | کند | تند | کند | تند | کند | تند | | | | استارت | کند | تند | | | |
| 29341 | 1 | 50 | 220/230 | 1/4 HP | 3/4 HP | 945 | 1425 | 2.4 | 3.5 | B | 22 | C.W | - | 25 | 130-180 | Cu | بلبرینگ | C |

الکتروموتور کولری Cooler Motors

مدل BLDC
Model: BLDC

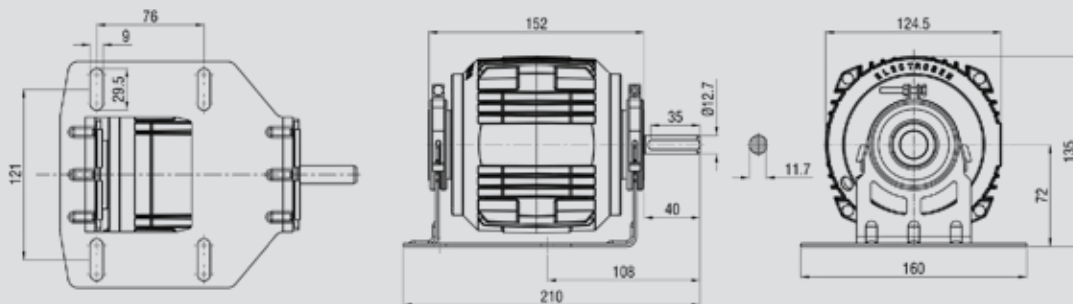
21130

21120

21340



Dimensions



| تیپ موتور | تعداد فاز ورودی درایو | فرکانس Hz | ولتاژ V | توان خروجی HP | سرعت rpm | کلاس عایقی | درجه حفاظت | جهت گردش | یاتاقان | راندمان | رده انرژی |
|-----------|--------------------------|--------------|------------|---------------------|-------------|---------------|------------|----------|---------|---------|-----------|
| | | | | | | | IP | | | % | |
| 21130 | 1 | 50/60 | 175-240 | 1/3 | 300-1500 | F | 55 | C.W | بلبرینگ | 83 | A |
| 21120 | 1 | 50/60 | 175-240 | 1/2 | 300-1500 | F | 55 | C.W | بلبرینگ | 85 | A |
| 21340 | 1 | 50/60 | 175-240 | 3/4 | 300-1500 | F | 55 | C.W | بلبرینگ | 86 | A |

Electrogen

Spinning Your World

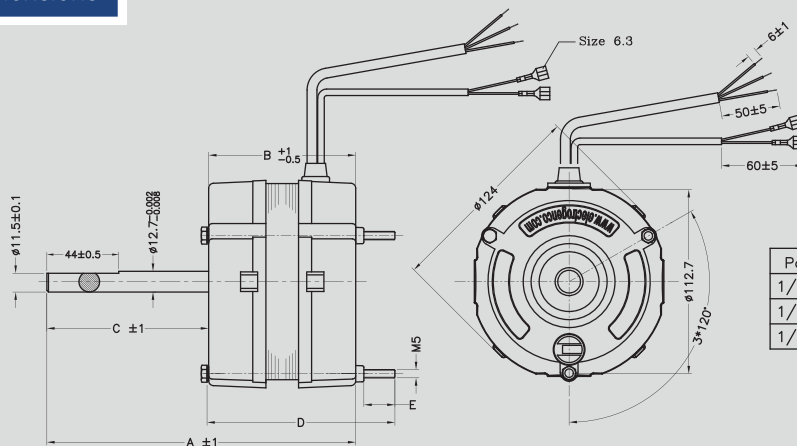
الکتروموتور کولری Cooler Motors

پرتابل تک سر شفت مدل توچال
Model: Single-Shaft Tochal



- 27160
- 27180
- 27183
- 27800
- 27750
- 27156

Dimensions



| Power | A | B | C | D | E |
|--------|-----|-----|----|-----|----|
| 1/4 HP | 179 | 100 | 79 | 115 | 9 |
| 1/6 HP | 189 | 90 | 99 | 115 | 19 |
| 1/8 HP | 160 | 85 | 75 | 101 | 10 |

| تپ موتور | تعداد فاز | فرکانس Hz | ولتاژ V | توان خروجی دور تند | سرعت | | جریان | | کلاس عایقی | درجه حفاظت | جهت گردش | خازن μF | جنس سیم الکتریکی | یاتاقان |
|----------|-----------|--------------|------------|--------------------------|----------------|------------|--------------|----------|------------|------------|----------|------------|---------------------|---------|
| | | | | | کند rpm | تند rpm | کند A | تند A | | | | | | |
| 27160 | 1 | 50 | 220/230 | 1/6 HP | 700 | 850 | 1.0 | 1.2 | B | 10 | C.W | 6.0/7.0 | Cu | بوش |
| 27180 | 1 | 50 | 220/230 | 1/8 HP | 700 | 850 | 0.70 | 0.90 | B | 30 | C.W | 6.0/7.0 | Cu | |
| 27183 | 1 | 50 | 220/230 | 1/8 HP | 700 | 850 | 0.8 | 0.95 | B | 10 | C.C.W | 7.0 | Al | |
| 27800 | 1 | 50 | 220/230 | 80 W | 1150/1250/1365 | | 0.7/0.72/0.8 | | B | 20 | C.C.W | 4.0 | Cu | |
| 27750 | 1 | 50 | 220/230 | 75 W | 800/1100/1400 | | 0.3/0.4/0.66 | | B | 22 | C.C.W | 4.0 | Cu | |
| 27156 | 1 | 50 | 220/230 | 1/5 HP | 500/650/800 | | 1.6/1.3/1 | | B | 10 | C.W | 7 | Cu | |

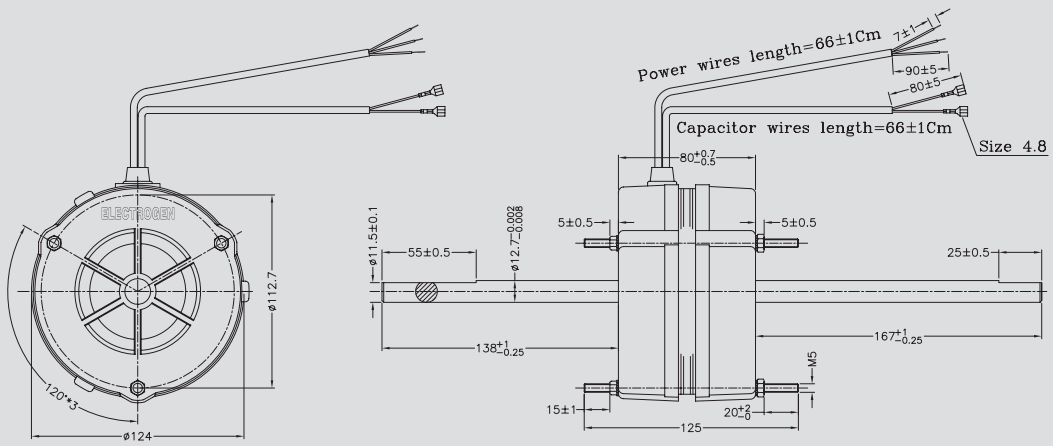


الکتروموتور کولری
Cooler Motors

پرتابل دو سر شفت مدل توچال
Model: Double-Shaft Tochal

27200

Dimensions



| تیپ موتور | تعداد فاز | فرکانس Hz | ولتاژ V | توان خروجی دور تند | سرعت | | جریان | | کلاس عایقی | درجه حفاظت IP | جهت گردش | خازن μF | یاتاقان |
|-----------|-----------|--------------|------------|--------------------------|------|------|-------|------|------------|------------------|----------|------------|---------|
| | | | | | کند | تند | کند | تند | | | | | |
| | | | | | rpm | rpm | A | A | | | | | |
| 27200 | 1 | 50 | 220/230 | 1/20 HP | 1000 | 1200 | 0.40 | 0.45 | B | 20 | C.W | 2.0 | بوش |

الکتروموتور کولری آکسیال Axial Cooler Motor

مدل آذرخش

Model: Azarakhsh

27700

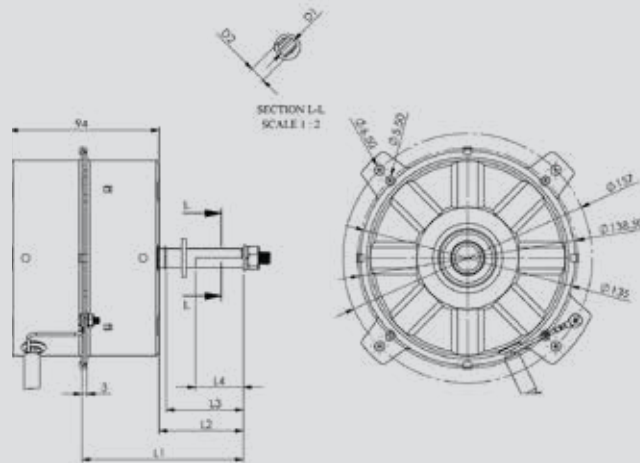
27751

27753

27803



Dimensions



| تیپ موتور | نام الکتروموتور | L1 | L2 | L3 | L4 | D1 | D2 |
|-----------|------------------------------|-----|----|------|----|----|----|
| 27751 | الکتروموتور فن ۷۵ وات سه دور | 101 | 53 | 48.4 | 30 | 12 | 10 |
| 27700 | الکتروموتور فن ۷۰ وات سه دور | 111 | 63 | - | 32 | 12 | 10 |
| 27753 | الکتروموتور فن ۷۵ وات تک دور | 140 | 91 | - | 16 | 12 | 10 |
| 27803 | الکتروموتور فن ۸۰ وات سه دور | 112 | 63 | - | 46 | 12 | 10 |

| تیپ موتور | تعداد فاز | فرکانس | ولتاژ | توان خروجی | سرعت | جریان | جنس سیم لاکه | کلاس عایقی | درجه حفاظت | جهت گردش | خازن | یاتاقان |
|-----------|-----------|--------|---------|------------|------|-------|--------------|------------|------------|----------|------|---------|
| | | Hz | V | W | rpm | A | لاک | IP | µF | | | |
| 27700 | 1 | 50 | 220/230 | 70 | 1180 | 0.7 | Cu | F | 22 | C.W | 5 | بلبرینگ |
| 27751 | 1 | 50 | 220/230 | 75 | 1380 | 0.81 | Al | B | 22 | C.C.W | 7 | |
| 27753 | 1 | 50 | 220/230 | 75 | 860 | 0.72 | Cu | B | 22 | C.C.W | 5 | |
| 27803 | 1 | 50 | 220/230 | 80 | 1200 | 0.9 | Al | F | 22 | C.W | 7 | |



الکتروموتور کولری آکسیال
Axial Cooler Motor

مدل تندباد
Model: Tond Baad

79120-2

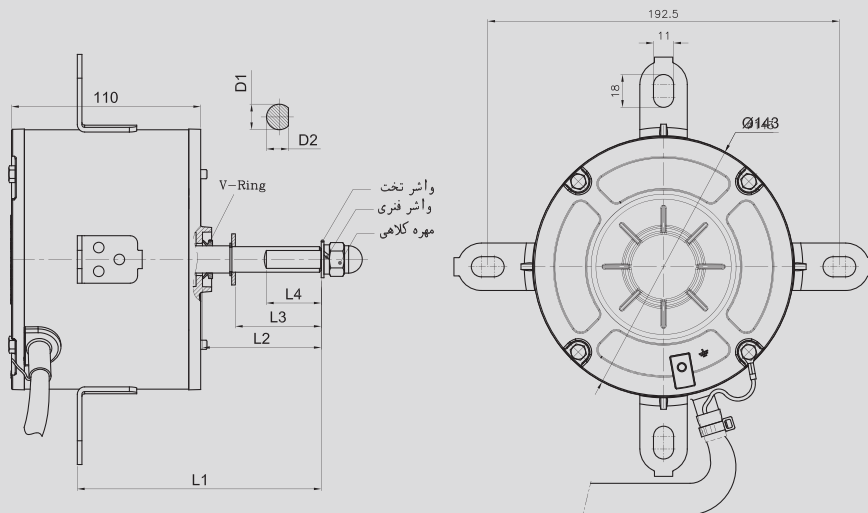
79120-3

79150-2

79150-3

79152

Dimensions



| مدل | L1 | L2 | L3 | L4 | D1 | D2 | مهره کلاهی، واشر فنری و واشر تخت |
|---------|-------|----|----|----|----|----|----------------------------------|
| 79120-2 | | | | | | | |
| 79150-2 | 133.5 | 65 | 47 | 30 | 14 | 12 | M10 |
| 79120-3 | | | | | | | |
| 79150-3 | 136.5 | 68 | 37 | 35 | 12 | 11 | M8 |
| 79152 | | | | | | | |

| تیپ موتور | تعداد فاز | فرکانس Hz | ولتاژ V | توان خروجی W | سرعت دور تند rpm | جریان A | جنس سیم لاکه | کلاس حرارتی | درجه حفاظت IP | جهت گردش | خازن | یاتاقان |
|-----------|-----------|-----------|---------|--------------|------------------|---------|--------------|-------------|---------------|----------|------|---------|
| | | | | | | | | | | | μF | |
| 79120-2 | 1 | 50 | 220/230 | 120 | 880 | 1 | Al | B | 43 | C.W | 8 | بلبرینگ |
| 79120-3 | | | | | 910 | | | | | C.C.W | | |
| 79150-2 | | | | 150 | 910 | C.W | | | | | | |
| 79150-3 | | | | | 935 | C.C.W | | | | | | |
| 79152 | | | | | 935 | C.C.W | | | | | | |

درباره پمپ های کولری

پمپ‌های آب کولر در عین حال که ساختاری ساده دارند اما نقشی کلیدی را در عملکرد کولرهای آبی ایفاء می‌کنند و از مهم‌ترین اجزاء این محصولات به شمار می‌آیند. موتور، کلاهدک، پایه، پروانه، کفی و چپقی از اجزاء تشکیل دهنده پمپ‌های آب محسوب می‌شوند. به طور معمول در ساختار پمپ‌های آب از موتور القایی تک‌فاز قطب چاکدار استفاده می‌شود. این در حالی‌ست که می‌توان انواع دیگری از موتورها را نیز در تولید این پمپ‌ها به کار گرفت. به طور مثال: موتورهای سنکرون آهنربا دائم که علاوه بر کاهش توان مصرفی، بازدهی پمپ‌های آب را افزایش می‌دهند. سیم‌پیچی مورد نیاز در پمپ‌های آب با توجه به نیاز مصرف کننده تعیین شده و می‌تواند از جنس مس یا آلومینیوم باشد. کلاهدک پلاستیکی پمپ به عنوان محافظ در قسمت بالای پمپ قرار می‌گیرد تا مانع از ورود آب به داخل موتور بشود. بخش پایه پمپ در قسمت کفی کولر قرار گرفته و مسئولیت پمپاژ آب به پوشال‌ها را به عهده دارد. پروانه نصب شده در پایه پمپ نیز زیر آب قرار گرفته و مانند توربین عمل می‌کند. بخش کفی پمپ زیر پایه اصلی و بدنه نصب شده و آب‌بند پمپ کولری آبی‌ست. در ساختار پمپ، چپقی به عنوان لوله‌ای کوتاه به منظور اتصال پمپ به شلنگ به کار می‌رود، این وسیله آب خروجی پمپ را به سه راهی و سپس پوشال‌ها منتقل می‌کند. موتور الکتریکی نصب شده در ساختار این پمپ‌ها بیرون از آب قرار گرفته و گردش آب در سیستم کولر را مدیریت خواهد کرد. این در حالی‌ست که در برخی کولرها پمپ آب به صورت کامل در آب غوطه‌ور خواهد بود. لازم به ذکر است که محفظه موتور الکتریکی در این نوع پمپ‌ها ضد آب است تا آب راه نفوذی به موتور الکتریکی نداشته باشد.



Motors & Water Pumps

الکتروموتور و پمپ آب

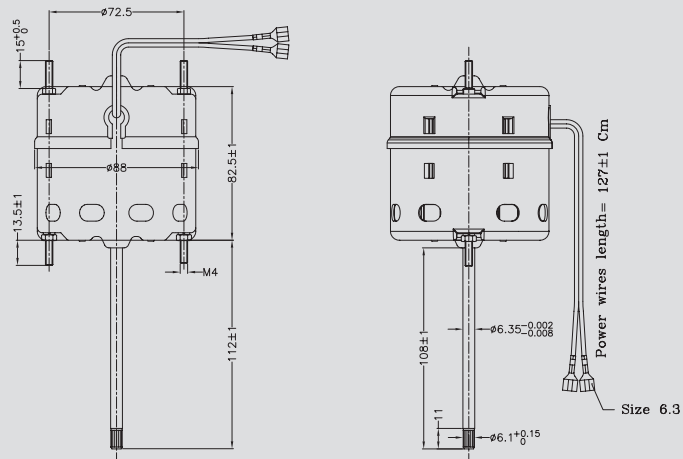
پمپ آب Water Pumps

مدل دماوند
Model: Damavand

31400



Dimensions



| تپ موتور | تعداد فاز | فرکانس | ولتاژ | توان ورودی | توان خروجی | سرعت rpm | جریان A | کلاس عایقی | درجه حفاظت | جهت گردش | خازن | جنس سیم لاک | یاتاقان | استاتور |
|----------|-----------|--------|---------|------------|------------|----------|---------|------------|------------|----------|------|-------------|---------|------------|
| | | Hz | V | | | | | | | | μF | | | |
| 31400 | 1 | 50 | 220/230 | 50 W | 1/60 HP | 2400 | 0.4 | B | 20 | C.W | - | Cu | بوش | قطب چاکدار |

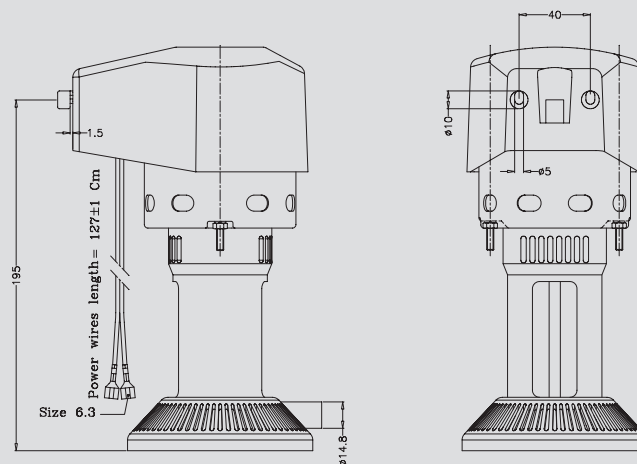


پمپ آب Water Pumps

مدل البرز
Model: Alborz

31400

Dimensions



| تپ موتور | تعداد فاز | فرکانس | ولتاژ | توان ورودی | توان خروجی | سرعت rpm | جریان A | کلاس عایقی | درجه حفاظت | جهت گردش | خازن | جنس سیم لاکر | یاتاقان | استاتور |
|----------|-----------|--------|---------|------------|------------|----------|---------|------------|------------|----------|------|--------------|---------|------------|
| | | Hz | V | | | | | | | | μF | | | |
| 31400 | 1 | 50 | 220/230 | 50 W | 1/60 HP | 2400 | 0.4 | B | 23 | C.W | - | Cu | بوش | قطب چاکدار |

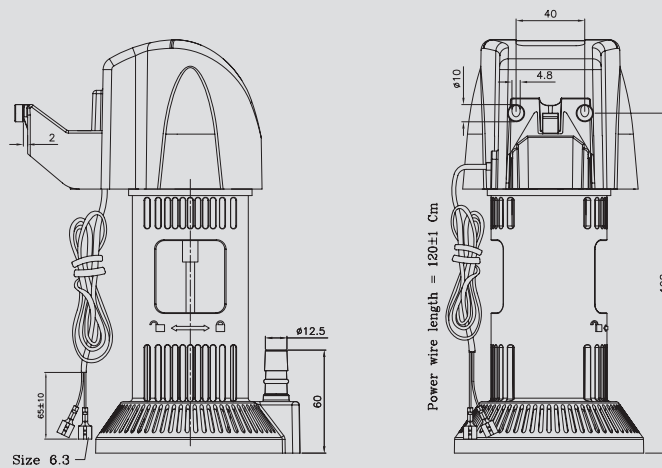
پمپ آب
Water Pumps

مدل زاگرس
Model: Zagros

24250



Dimensions



| تپ موتور | تعداد فاز | فرکانس | ولتاژ | توان ورودی | توان خروجی | سرعت rpm | جریان A | کلاس عایقی | درجه حفاظت | جهت گردش | خازن | جنس سیم لاک | یاتاقان | استاتور |
|----------|-----------|--------|---------|------------|------------|----------|---------|------------|------------|-----------|------|-------------|---------|---------|
| | | Hz | V | | | | | | | | μF | | | |
| 24250 | 1 | 50 | 220/230 | 19 W | 1/60 HP | 3000 | 0.20 | B | 24 | C.W/C.C.W | - | Cu | بلبرینگ | U شکل |

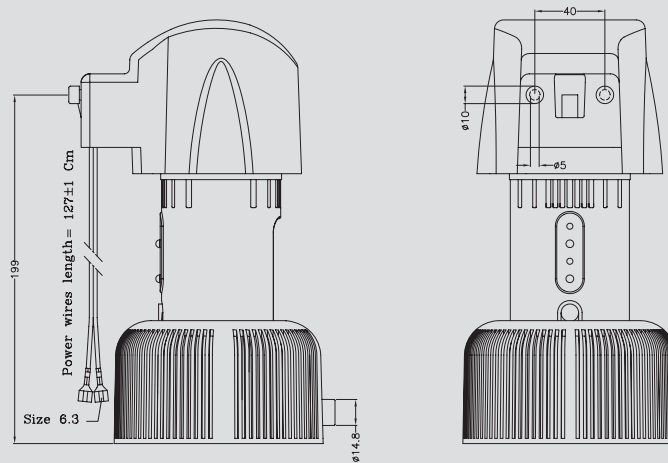


پمپ آب
Water Pumps

مدل الوند
Model: Alvand

31400

Dimensions



| تیب موتور | تعداد فاز | فرکانس | ولتاژ | توان ورودی | توان خروجی | سرعت rpm | جریان A | کلاس عایقی | درجه حفاظت | جهت گردش | خازن | جنس سیم لاکر | یاتاقان | استاتور |
|-----------|-----------|--------|---------|------------|------------|----------|---------|------------|------------|----------|------|--------------|---------|------------|
| | | Hz | V | | | | | | | | μF | | | |
| 31400 | 1 | 50 | 220/230 | 50 W | 1/60 HP | 2400 | 0.4 | B | 23 | C.W | - | Cu | بوش | قطب چاکدار |

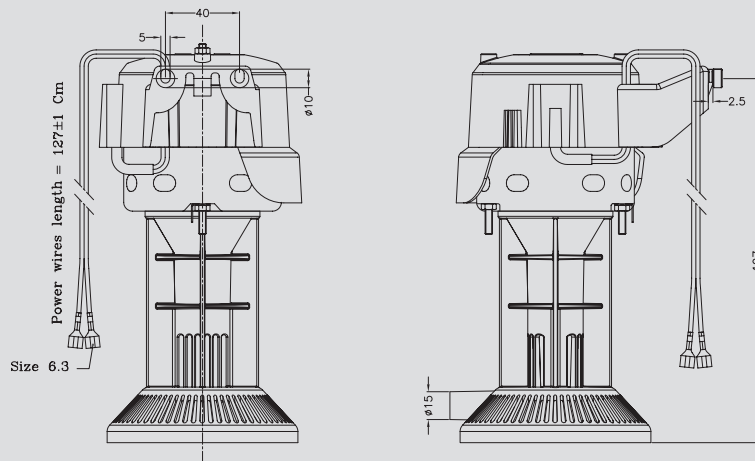
پمپ آب Water Pumps

مدل سبلان
Model: Sabalan

31402



Dimensions



| تپ موتور | تعداد فاز | فرکانس | ولتاژ | توان ورودی | توان خروجی | سرعت | جریان | کلاس عایقی | درجه حفاظت | جهت گردش | خازن | جنس سیم لاکر | پاتاقان | استاتور |
|----------|-----------|--------|---------|------------|------------|------|-------|------------|------------|----------|------|--------------|---------|------------|
| | | Hz | V | W | HP | rpm | A | | | | μF | | | |
| 31402 | 1 | 50 | 220/230 | 50 W | 1/60 HP | 2400 | 0.35 | B | 23 | C.W | - | Al | پوش | قطب چاکدار |

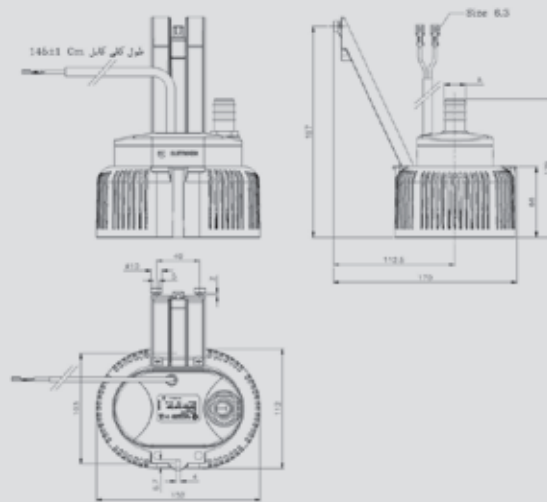


پمپ آب
Water Pumps

غرقابی مدل سهند
Model:Submersible Sahand

24300

Dimensions



| تپ موتور | تعداد فاز | فرکانس | ولتاژ | توان ورودی | سرعت | جریان | کلاس عایقی | درجه حفاظت | جهت گردش | خازن | جنس سیم لاک | هد | دبی | D |
|----------|-----------|--------|---------|------------|------|-------|------------|------------|----------|------|-------------|-----|------|----|
| | | Hz | V | | rpm | | | | | A | | | | |
| 24300 | 1 | 50 | 220/230 | 30 W | 3000 | 0.25 | B | 68 | C.W | - | Cu | 2.3 | 10.5 | 10 |
| | | | | | | | | | | | | 2.2 | 21 | 18 |



الكتروجن
ELECTROGEN

SPINNING YOUR WORLD

www.electrogenco.com

آدرس دفتر مرکزی: تهران، سعادت آباد، میدان کاج،

خیابان سرو غربی، پلاک ۱۷

