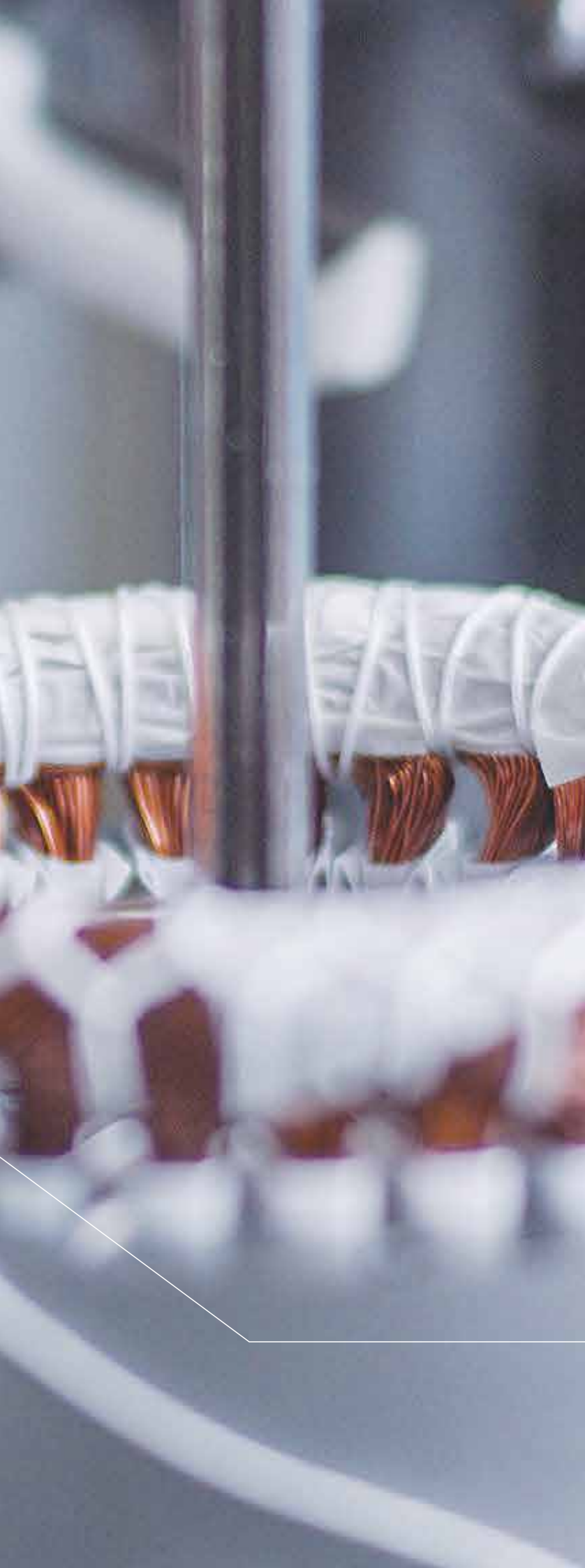


الکتروموتورهای مشعل

Burner Motors



الكتروجن
ELECTROGEN



Burner Motors
الکتروموتورهای مشعل





SPINNING YOUR WORLD

TO REPRESENT A UNIQUE EVOLUTION.



الکتروژن در یک نگاه

شرکت الکتروژن به عنوان بزرگترین عرضه کننده الکتروموتورهای خانگی و صنعتی با طراحی و تولید بیش از پنجاه مدل موتور، متنوعترین سبد محصول حال حاضر کشور را در اختیار کلیه مصرفکنندگان داخلی و خارجی قرار داده است. این شرکت در جایگاه یکی از مهمترین قطبهای صنعتی ایران از سال ۱۳۶۹ فعالیت خود را آغاز نمود و هم‌اکنون با در اختیار داشتن بیش از ۱۵۰۰ نیروی متخصص و توانمند در فضایی به وسعت ۱۶۵/۰۰۰ متر مربع، در استان تهران فعالیت می‌کند.

الکتروژن با تکیه بر ظرفیت‌های عظیم تولیدی و پیشینه‌ای درخشان در امر صادرات به کشورهای منطقه، رویکردی توسعه‌محور، عملگرا و مبتکرانه را جهت نفوذ به سایر بازارهای معتبر جهانی دنبال می‌کند.



Burner Motors

الکتروموتورهای مشعل



خلاقیت مسیری رو به تحول است، ما در آن مسیر حرکت می‌کنیم!

بهبود سطح زندگی مصرف‌کنندگان از اولویتهای هر مجموعه تولیدیست و می‌تواند مقدمات رشد و تعالی آن مجموعه را فراهم کند. این مهم محقق نخواهد شد مگر با بهره‌مندی از دانش متخصصان، اجرای ایده‌های نوآورانه و تسلط بر زوایای متعدد صنعت. الکتروژن نیز با تکیه بر دستاوردهای گذشته و اهداف آتی، همواره در مسیر دستیابی به راهکارهای نوین و تولید محصولات کاربردی گام بر می‌دارد و در مسیر توسعه روزافزون در حرکت است.



Burner Motors
الکتروموتورهای مشعل

Certification for Laboratory Accreditation & Verification of Compliance





درباره الکتروموتورهای مشعل

مشعل از مهم‌ترین اجزاء تشکیل دهنده یک سیستم گرمایشی است که به منظور تأمین گرما در این سیستم نصب می‌شود. این قطعه با ترکیب هوا و ماده سوخت (گاز، گازوئیل، مازوت) و احتراق و شعله‌ورسازی این ترکیب، انرژی حاصل از احتراق سوخت فسیلی را به انرژی حرارتی تبدیل می‌کند. انرژی تولید شده توسط مشعل در محفظه احتراق بویلر یا دیگ از طریق روش‌هایی نظیر جا به جایی و تشعشع به محیط اطراف منتقل می‌شود. از مهم‌ترین کاربردهای مشعل می‌توان به گرم کردن مایعات ناقل حرارت، تأمین حرارت و گرما جهت مصارف صنعتی، حرارت‌دهی مستقیم و تبدیل آب به بخار و ... اشاره کرد.

هوای مورد نیاز جهت احتراق و پرتاب شعله در مشعل گازسوز، توسط یک فن گریز از مرکز یا ونتیلاتور تأمین می‌شود که روی محور الکتروموتور نصب می‌گردد. الکتروموتور فن هوادهی مشعل‌ها بر اساس ظرفیت مشعل و حجم هوای مورد نیاز جهت احتراق به صورت تک‌فاز یا سه‌فاز با سرعت مناسب مورد بهره‌برداری قرار می‌گیرند.

شرکت الکتروژن تولید الکتروموتورهای مشعل را از سال ۱۳۷۵ آغاز کرد. این الکتروموتورها در دو تیپ با عناوین HA و HN تولید و به بازار مصرف عرضه می‌شوند. توان الکتروموتورهای تک‌فاز تولید شده در این مجموعه از ۵۰ تا ۵۵۰ وات متغیر است و در مدل سه‌فاز با توان ۷۵۰ تولید می‌شوند. در این بین فلنج الکتروموتورهای تیپ HA با توجه به نیاز مصرف کننده در چهار مدل مختلف و در تیپ HN در دو نوع طراحی خواهد شد. درپوش عقب این محصولات نیز با مدنظر قرار دادن نوع سوخت مشعل، در دو نوع گازی و گازوئیلی طراحی می‌شود. نوع گازوئیلی این الکتروموتورها قابلیت نصب پمپ گازوئیل بر روی الکتروموتور را داراست. محصولات این خانواده تحت لیسانس شرکت HANNING آلمان طراحی و تولید می‌شوند.



Burner Motors
الکتروموتورهای مشعل

الکتروموتورهای مشعل
Burner Motors

سری HA
HA series



سری HA												
تیپ موتور	نام تجاری	تیپ موتور	تعداد فاز	فرکانس	ولتاژ	توان خروجی	سرعت	جریان	کلاس عایقی	درجه حفاظت	جهت گردش	یاتاقان
				Hz	V	W	rpm	A	IP			
خازن دائم	HA630	14500	1	50	220/230	40-60	2850	0.35	B	40	C.W/C.C.W	بلبرینگ
	HA635	14900	1	50	220/230	90-125	2750	1	B	40	C.W/C.C.W	بلبرینگ
	HA650	14150	1	50	220/230	150-175	2770	1.5	B	40	C.W/C.C.W	بلبرینگ
	HA665	14240	1	50	220/230	240-300	2700	1.8-2.0	B	40	C.W/C.C.W	بلبرینگ



الکتروموتورهای مشعل
Burner Motors

سری HN
HN series

سری HN												
تیپ موتور	نام تجاری	تیپ موتور	تعداد فاز	فرکانس	ولتاژ	توان خروجی	سرعت	جریان	کلاس عایقی	درجه حفاظت	جهت گردش	باتاقان
				Hz	V	W	rpm	A		IP		
خازن دائم	HN650	15370	1	50	220/230	370	2700	2.5	B	40	C.W/C.C.W	بلبرینگ
	HN660	15450	1	50	220/230	450	2700	3	B	40	C.W/C.C.W	بلبرینگ
	HN670	15550	1	50	220/230	550	2750	3.6	B	40	C.W/C.C.W	بلبرینگ
القایی سه فاز	HN680	15750	3	50	380Y	750	2850	1.7	B	40	C.W/C.C.W	بلبرینگ

الکتروموتورهای مشعل
 Burner Motors

سری BU551



سری BU551

ساختار موتور	نام تجاری	تیپ موتور	تعداد فاز	فرکانس	ولتاژ	توان خروجی	سرعت	جریان	کلاس عایقی	درجه حفاظت	جهت گردش	یاتاقان
				Hz	V	W	rpm	A	IP			
خازن دائم	BU551	16550	1	50/60	220/230	550	1425/1725	3.9/3.8	B	54	C.W/C.C.W	بلبرینگ

Burner Motors

General Specification of Motors

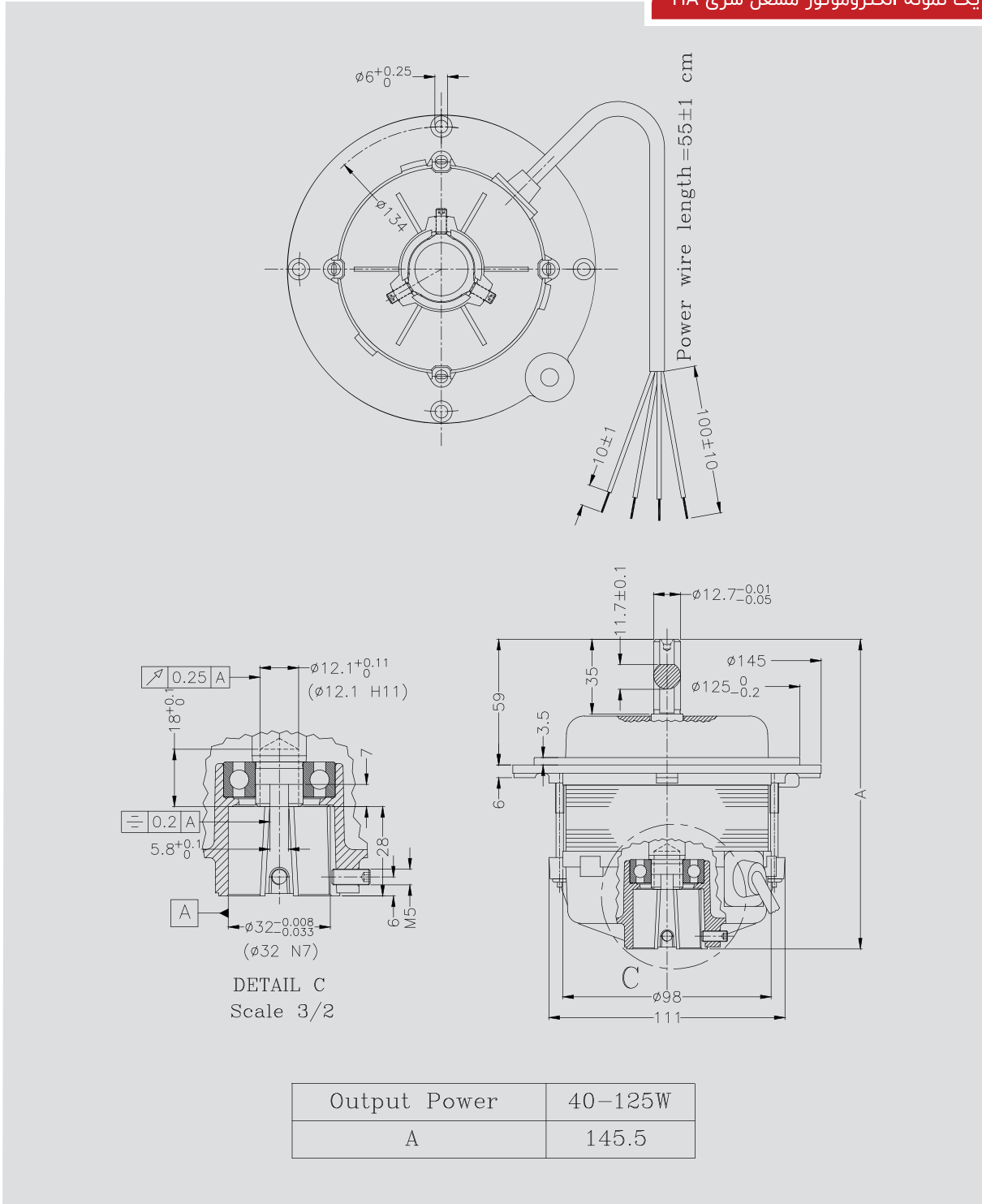




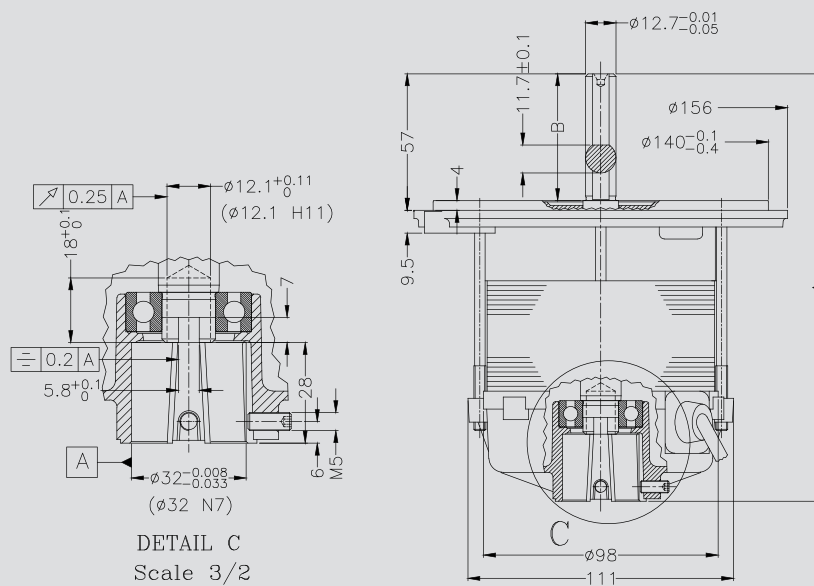
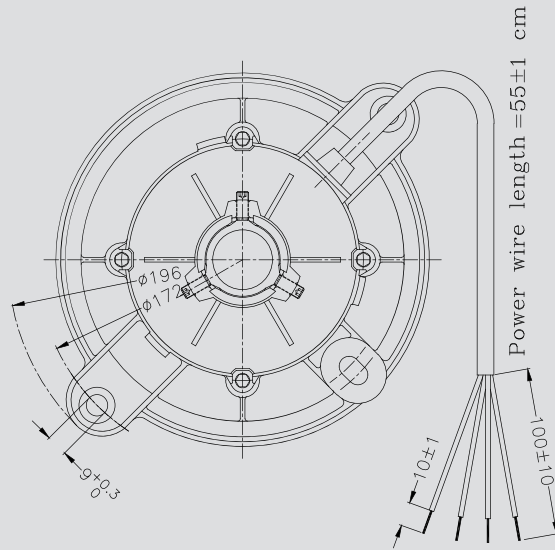
Burner Motors

The Most Important Components of a Heating System

یک نمونه الکتروموتور مشعل سری HA

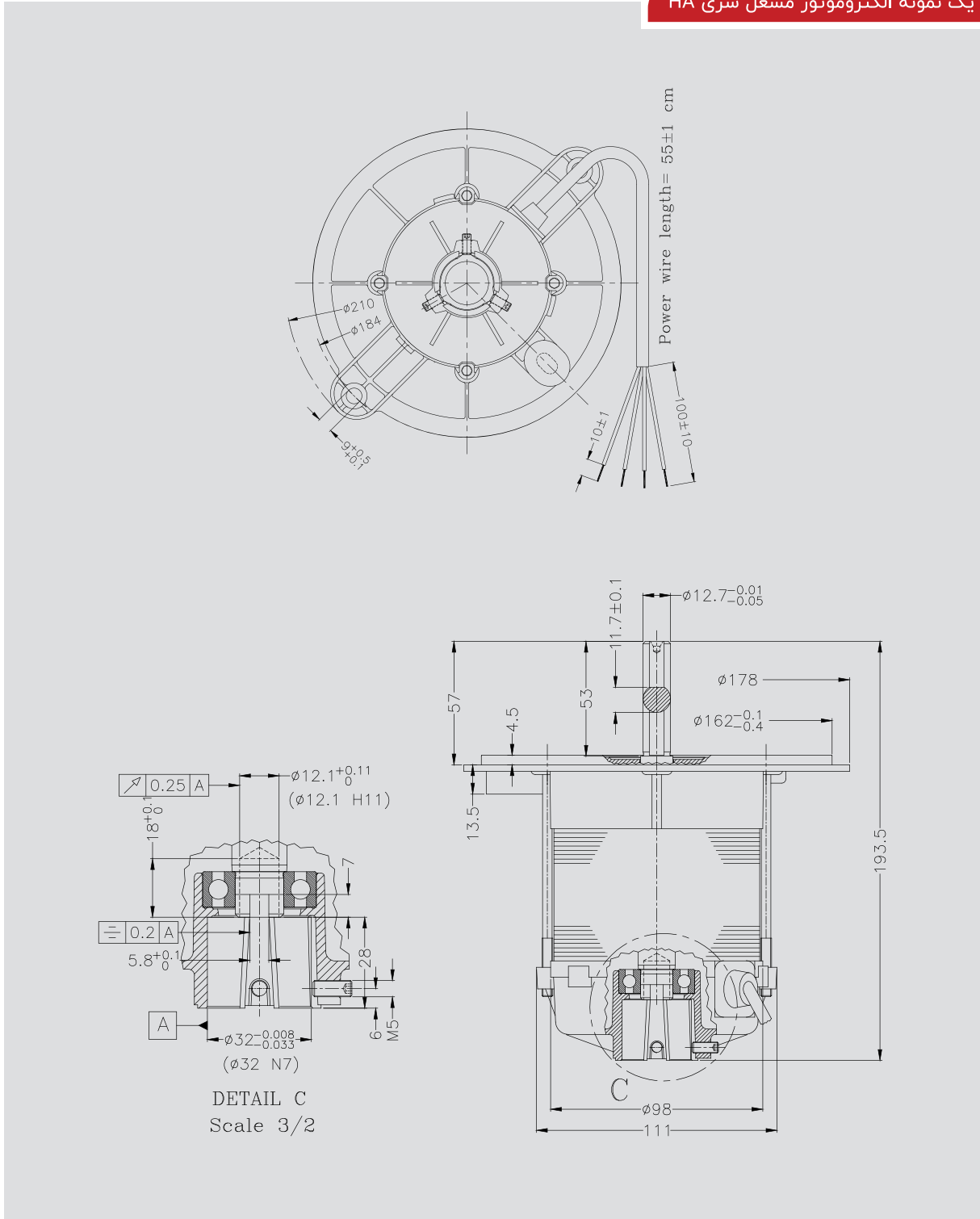


یک نمونه الکتروموتور مشعل سری HA



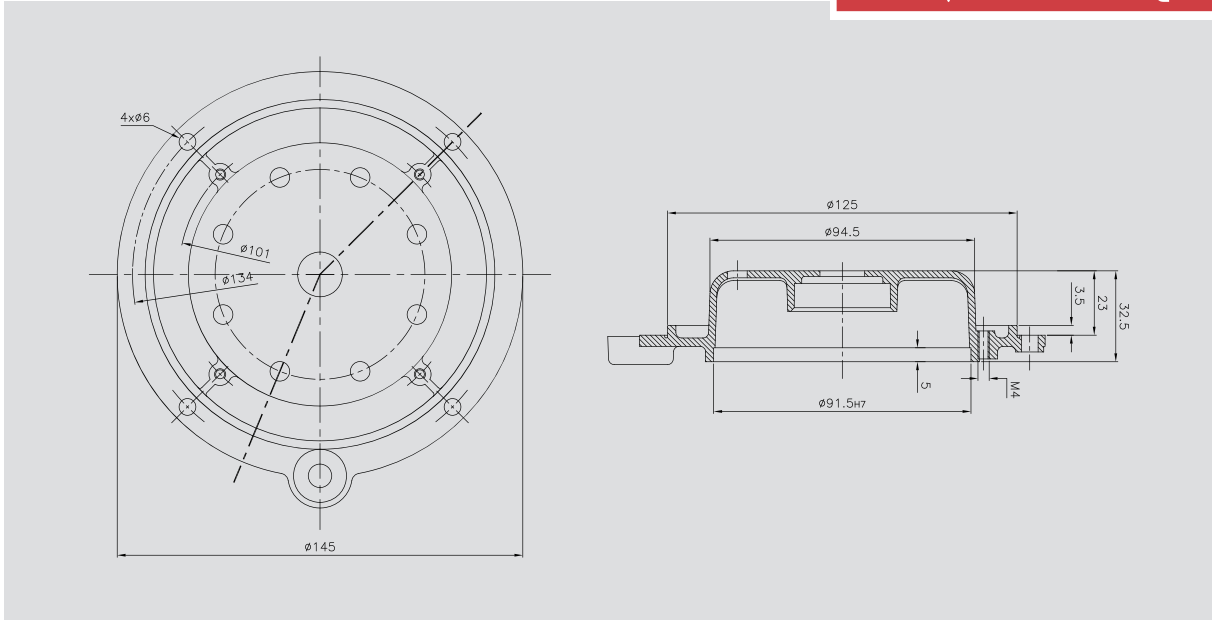
Output Power	40-125W	150W
A	145.5	178.5
B	35	53

یک نمونه الکتروموتور مشعل سری HA

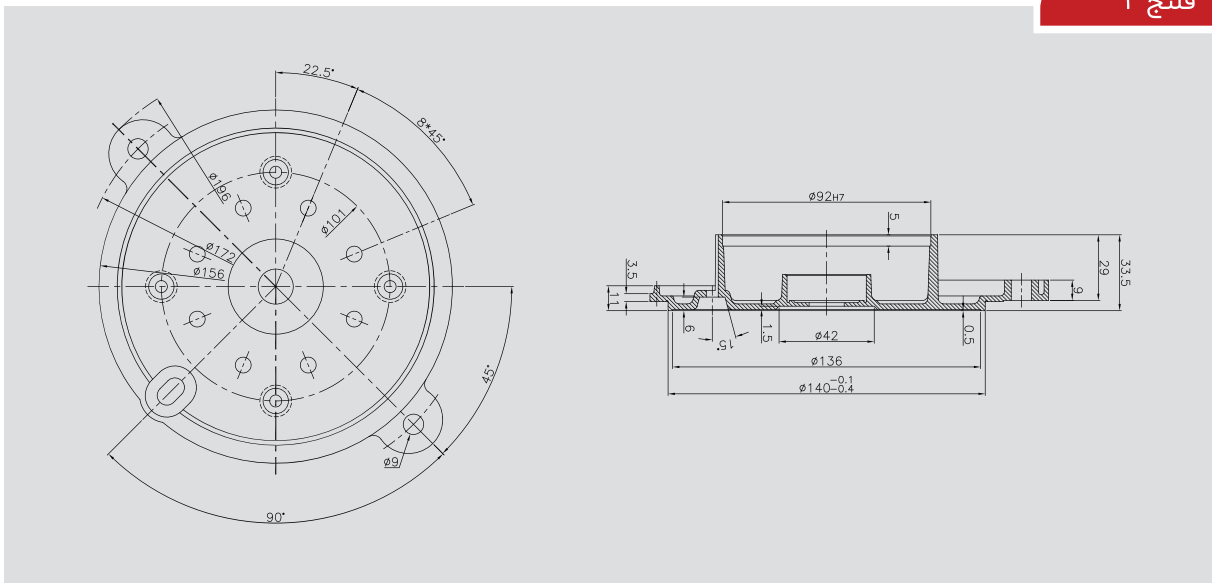


فلنج ۱

فلنج مشعل سری HA (درپوش جلو)

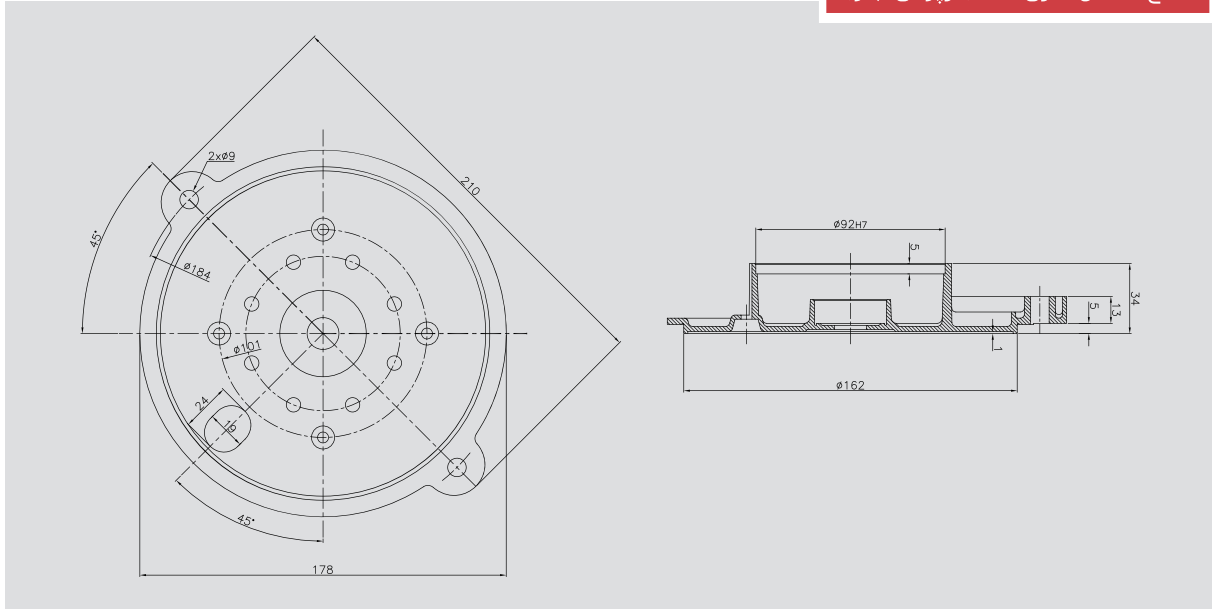


فلنج ۲

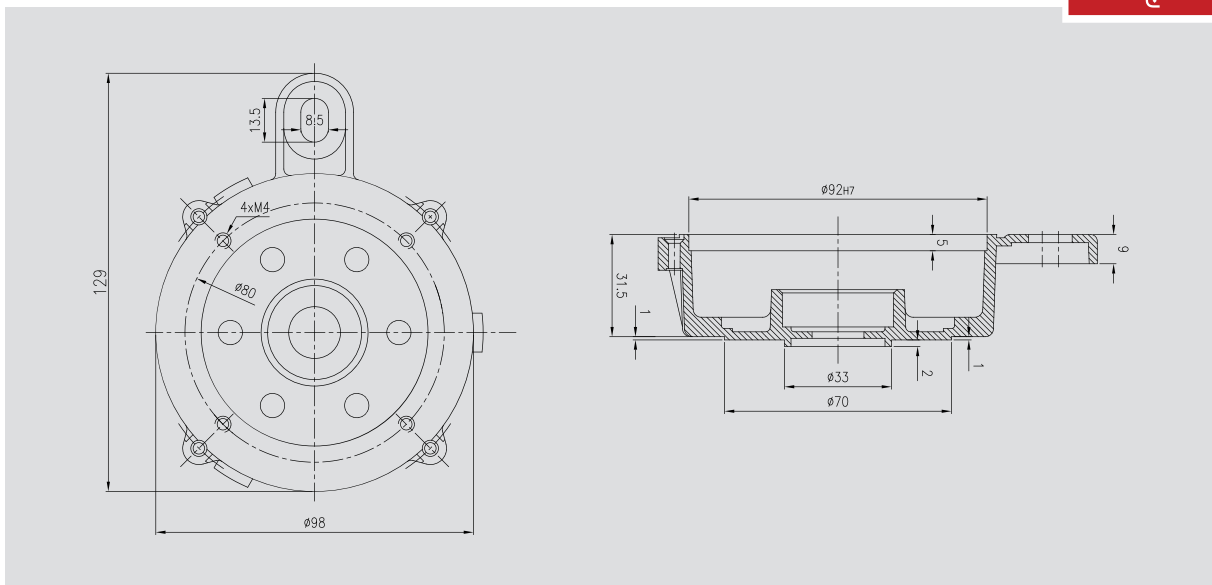


فلنج ۳

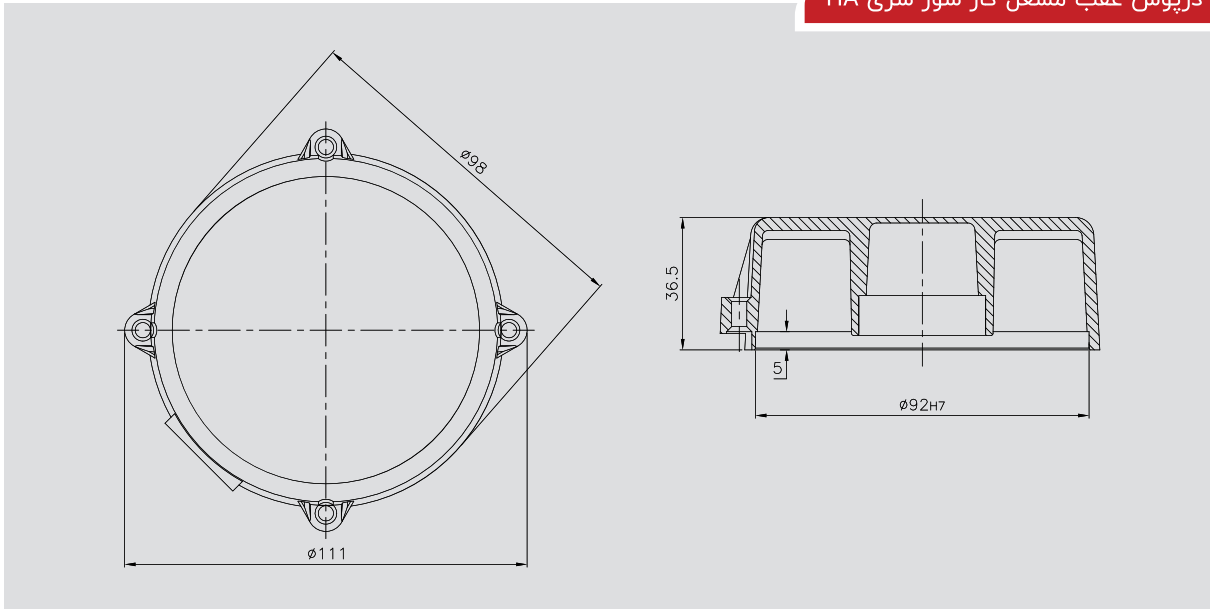
فلنج مشعل سری HA (درپوش جلو)



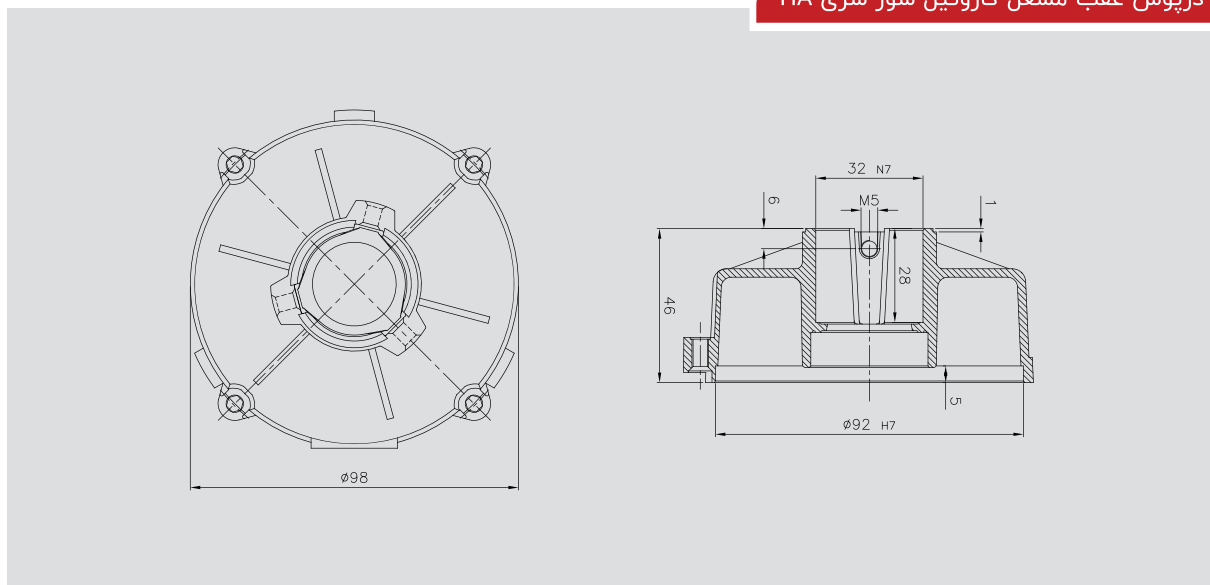
فلنج ۴



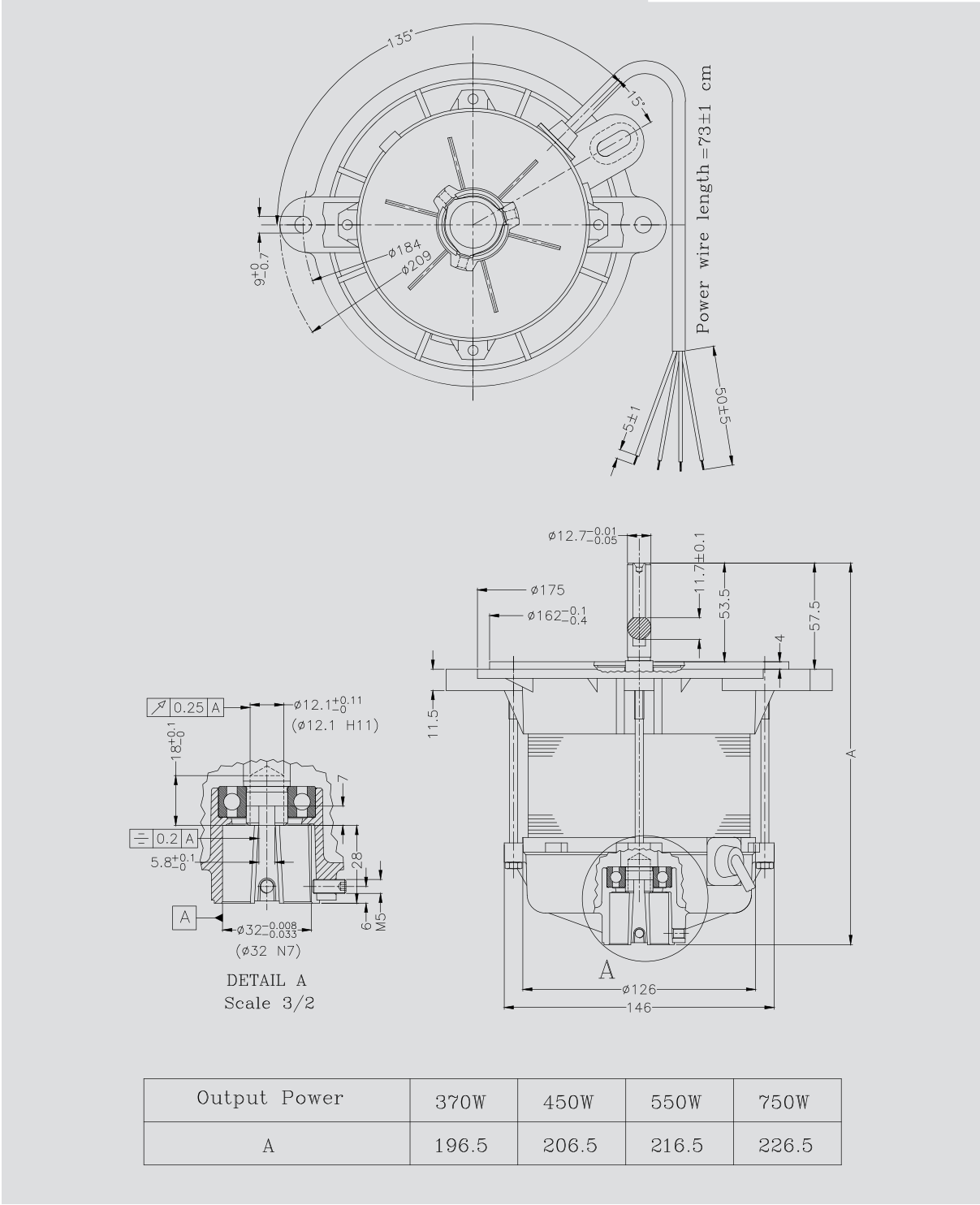
درپوش عقب مشعل گاز سوز سری HA



درپوش عقب مشعل گازوئیل سوز سری HA

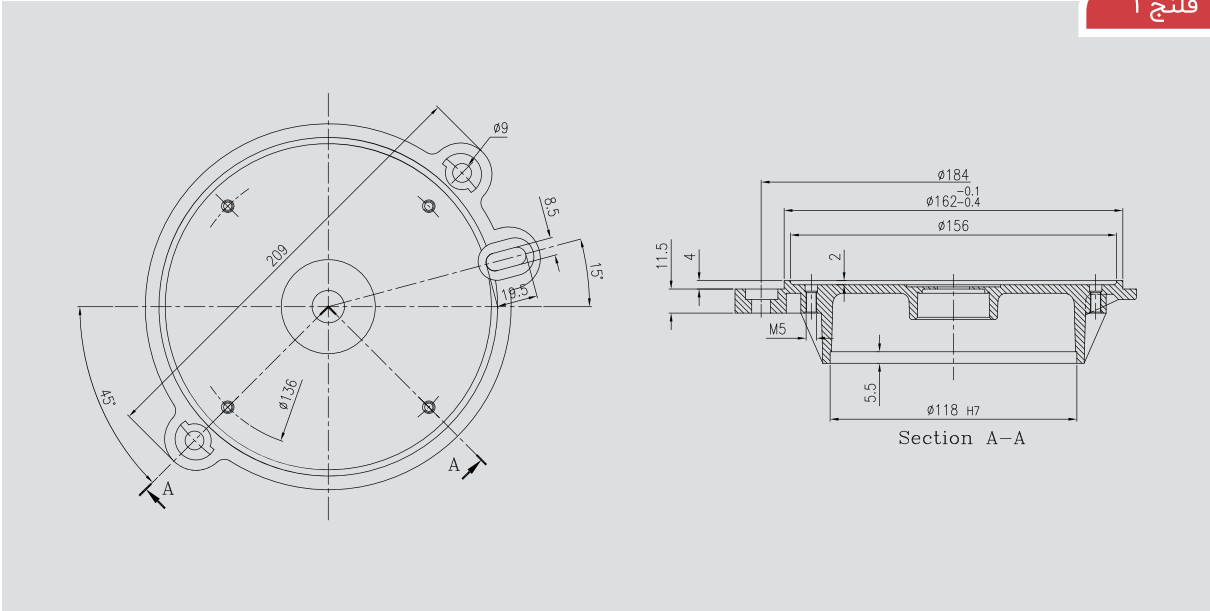


یک نمونه الکتروموتور مشعل HN

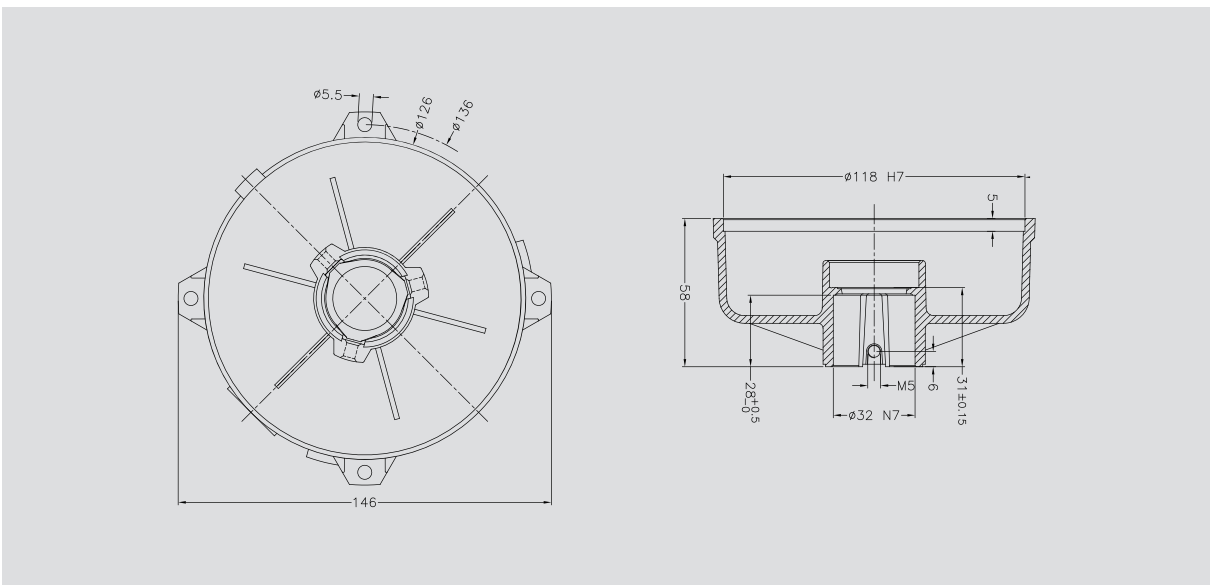


فلنج مشعل سری HN (درپوش جلو)

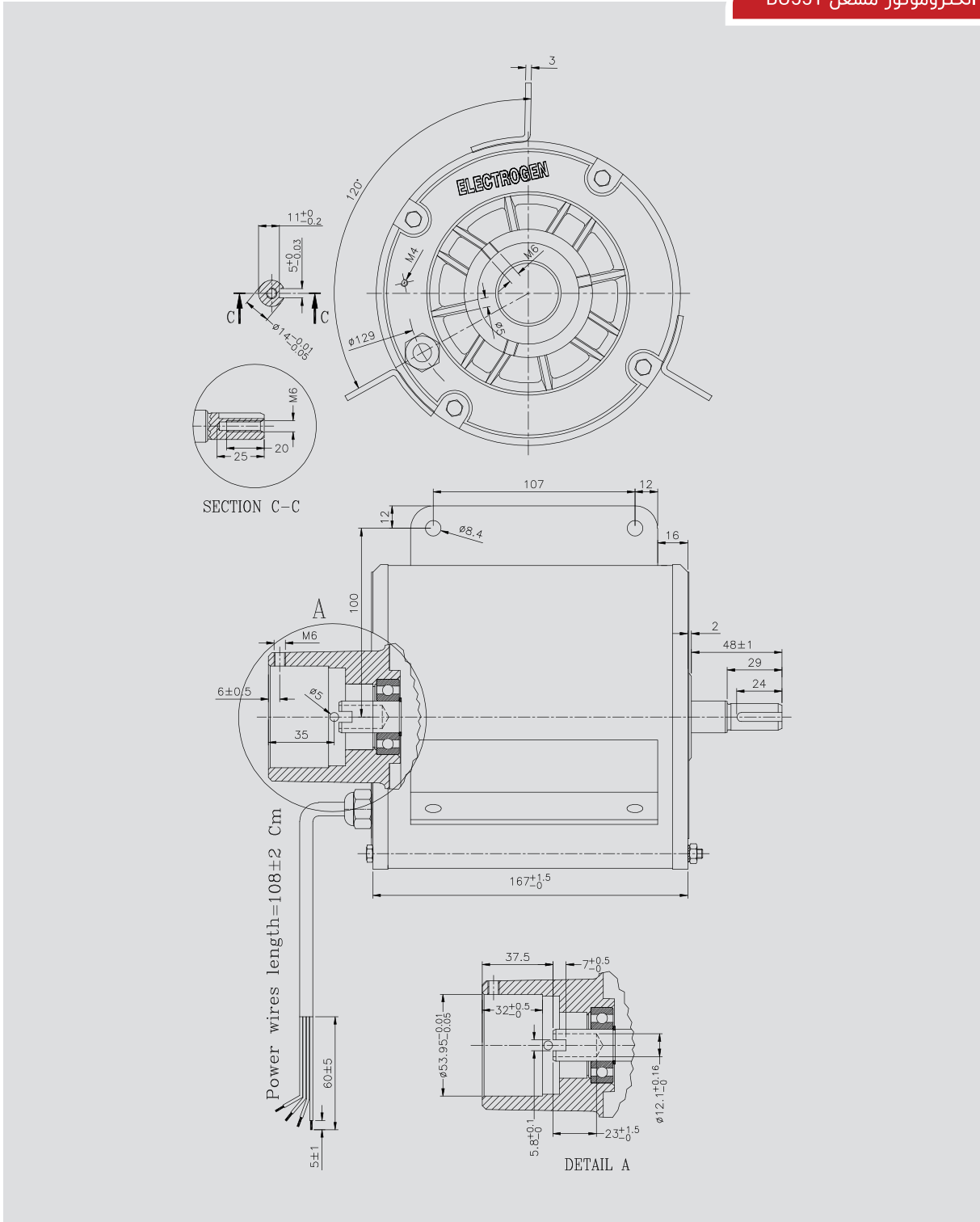
فلنج ۱



درپوش عقب مشعل گازوئیل سوز سری HN



الکتروموتور مشعل BU551





Note: _____

Handwriting practice area with 20 horizontal dashed lines.



الکتروموتورهای مشعل

لیست قطعات یدکی



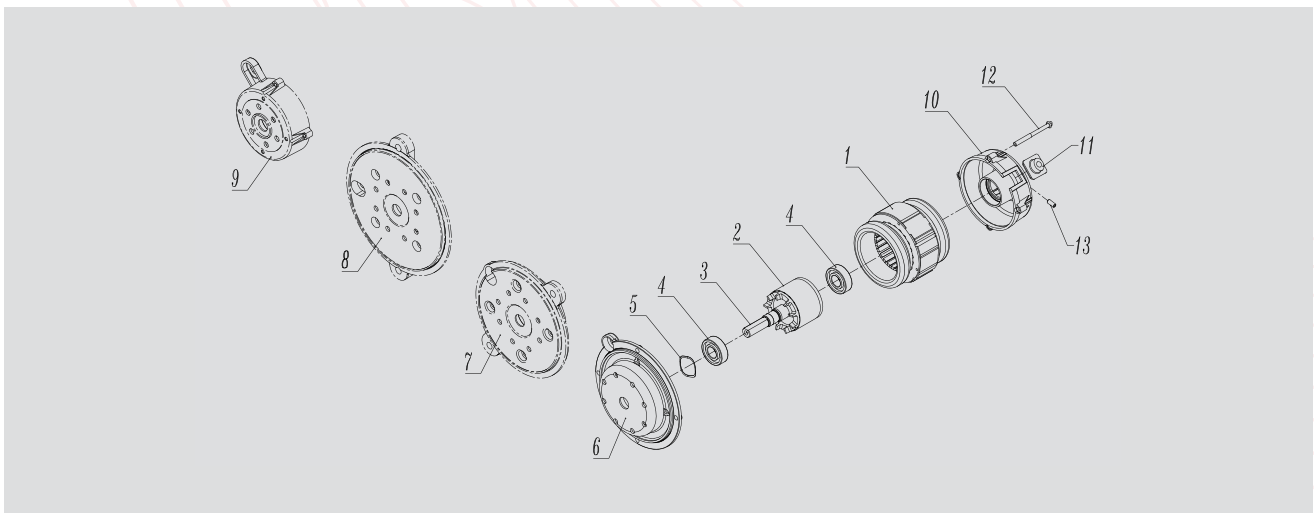


Burner Motors

Spare Parts

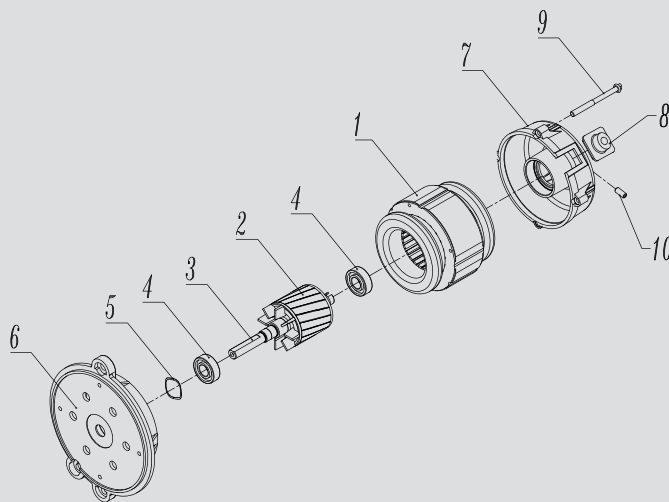
لیست قطعات الکتروموتور مشعل سری HA

نام قطعات	شماره قطعات	نام قطعات	شماره قطعات
استاتور	1	درپوش جلو(۳)	8
روتور	2	درپوش جلو(۴)	9
شفت	3	درپوش عقب	10
بلبرینگ	4	عبور کابل	11
واشر موجی	5	پیچ الکتروموتور	12
درپوش جلو (۱)	6	پیچ مغزی	13
درپوش جلو(۲)	7		



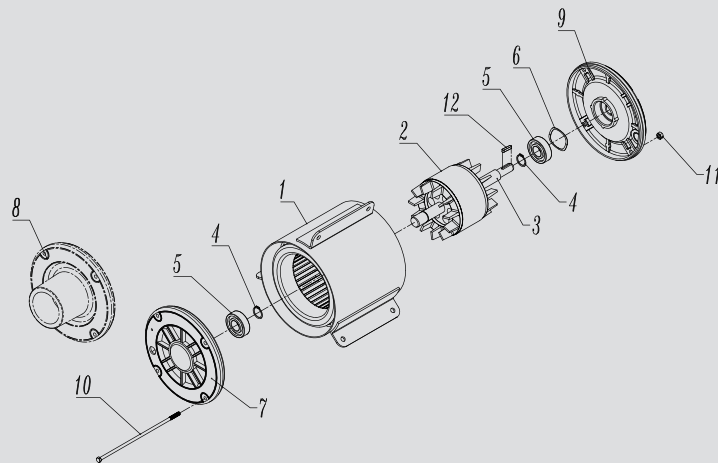
لیست قطعات الکتروموتور مشعل سری HN

نام قطعات	شماره قطعات	نام قطعات	شماره قطعات
استاتور	1	درپوش جلو	6
روتور	2	درپوش عقب	7
شفت	3	عبور کابل	8
بلبرینگ	4	پیچ الکتروموتور	9
واشر موجی	5	پیچ مغزی	10



لیست قطعات الکتروموتور مشعل سری BU551

شماره قطعات	نام قطعات	شماره قطعات	نام قطعات
7	درپوش عقب	1	استاتور
8	درپوش عقب	2	روتور
9	درپوش جلو	3	شفت
10	پیچ الکتروموتور	4	خار چشمی
11	مهره	5	بلبرینگ
12	خار تخت	6	واشر موجی





Note: _____

Handwriting practice area with 20 horizontal dashed lines.



الكتروجن
ELECTROGEN

SPINNING YOUR WORLD

www.electrogenco.com

آدرس دفتر مرکزی: تهران، سعادت آباد، میدان کاج،

خیابان سرو غربی، پلاک ۱۷

